

PORTE ACOUSTIQUE HAUTE PERFORMANCE

GAMME
STOPSON
BS58



BOËT STOPSON

BÂTIMENT

APPLICATIONS

LOCAUX TECHNIQUES OU COLLECTIFS - STUDIOS RADIOS ET TÉLÉVISIONS - DISCOTHÈQUES & BARS
HÔPITAUX ET CLINIQUES - LABORATOIRES D'AUDIOMÉTRIE - BANCS D'ESSAIS



- Rw 58 dB
- Construction acier
- Dimensions sur mesure
- Jusque 3000 x 3000 mm
- Equipements premiums
- Finition laquée haute résistance
- Fabrication française
- Plus de 60 ans d'expérience
- Qualité certifiée ISO 9001-2015
- Egalement disponible en Rw 50, 52, 54 et 63



Fabriqué
en France



Quickfix®



Ajustable



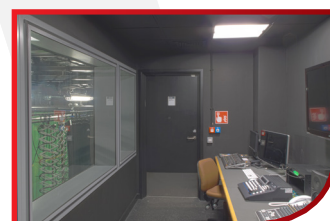
Rw 58 dB



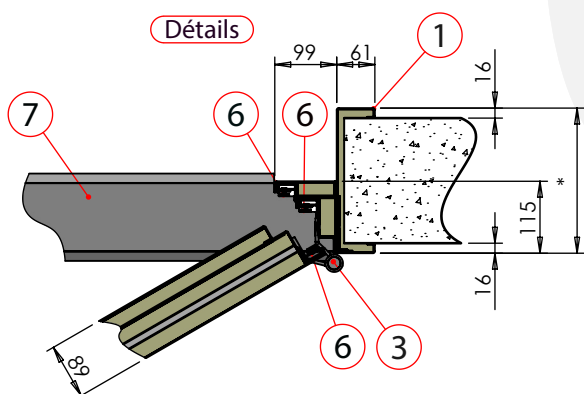
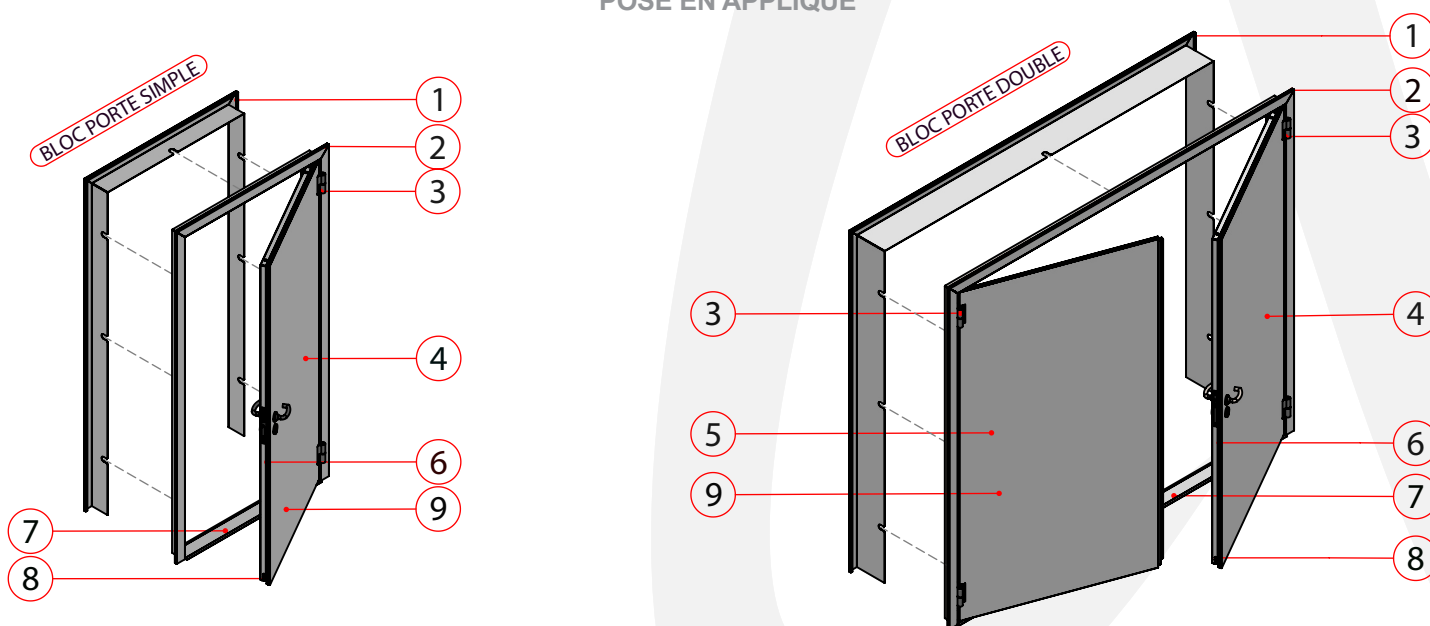
Adapté

DES SOLUTIONS PERFORMANTES SUR MESURE

- Performances certifiées de $R_w (C ; C_{tr}) = 58 \text{ dB} (-4 ; -12)$
- Dimensions sur mesure allant jusqu'à $3000 \times 3000 \text{ mm}$ (au-delà, modèle BSG)
- Personnalisation de la conception et du design (simple, double, tiercée, trappe)
- Pose en applique, en feuillure ou en tunnel
- Solutions robustes construites à partir de tôles d'acier galvanisé de 2mm d'épaisseur
- Renforts internes permettant de recevoir tous types d'équipements
- Installation possible en intérieur comme en extérieur
- Seuil plat conforme à la réglementation NF DTU 36.5
- Finition laquée ultra résistante (Peinture poudre polyester)
- Fabrication française



BLOC PORTE ACOUSTIQUE TYPE BS 58 POSE EN APPLIQUE



* Profondeur du contre cadre adaptée en fonction de l'épaisseur du mur

- 1 Contre cadre
- 2 Cadre
- 3 Paumelles renforcées
- 4 Ouvrant (équipements au choix)
- 5 Dormant (équipements au choix)
- 6 Joint magnétique triple
- 7 Seuil ($\leq 15 \text{ mm}$)
- 8 Joint acoustique à compression
- 9 Finition : Peinture poudre polyester

	Largeur	Hauteur
Clair de passage	X	Y
Ouverture génie civil	X+222mm	Y+111mm

UNE ÉTANCHÉITÉ ACOUSTIQUE OPTIMALE, UNE COMPRESSION ASSURÉE ET UNE FINITION PARFAITE

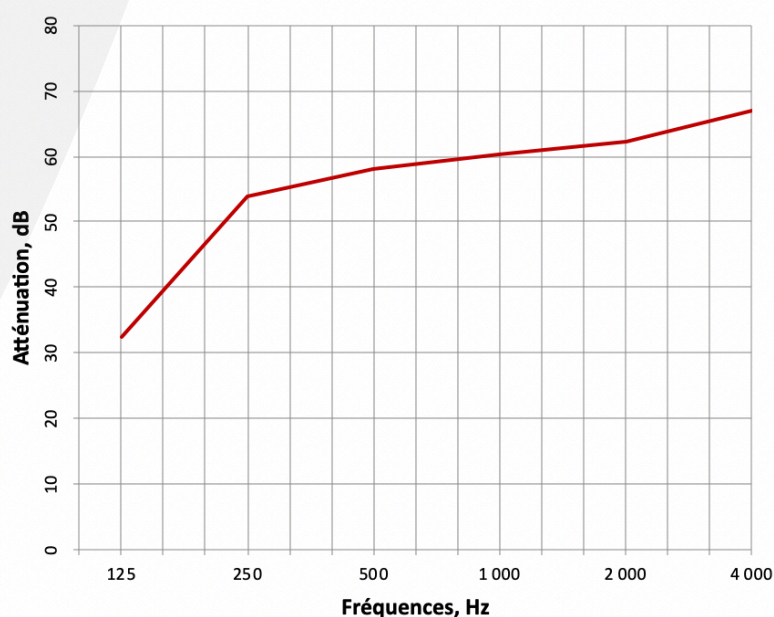
- Entre la cloison et le cadre, grâce à la conception en 2 éléments (cadre + contre cadre).
- Entre le cadre et le vantail, au travers de 3 barrières de joints magnétiques sur toute la périphérie du bloc porte.
- En partie basse du bloc porte, grâce à un seuil assurant l'étanchéité.
- Une âme de vantail intégrant un complexe multicouche à densité variable.



PERFORMANCES ACOUSTIQUES

Fréquence (en Hz)	63	125	250	500	1K	2K	4K
Affaiblissement acoustique Bloc porte BS58 (en dB)	26	33	54	58	60	62	≥67

Rw (C ; Ctr) = 59 dB (-4 ; -12)



UN LARGE CHOIX D'ÉQUIPEMENTS ET DE COMBINAISONS POSSIBLES

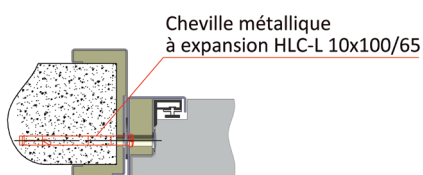
- L'ensemble de nos blocs portes et équipements sont montés et testés en usine.
- Nous proposons un très large choix d'équipements premiums provenant de fabricants reconnus :
 - Poignées de tirage / Béquilles / Bâtons de maréchal
 - Ferme portes (à bras et à glissière)
 - Sélecteurs de fermeture / Bandeaux
 - Barres anti-panique 1 point, 2 points, 3 points
 - Serrures (de sûreté, électrique)
 - Crémones pompier / Europad
 - Butées de porte (standard ou magnétique)
 - Contacts de position



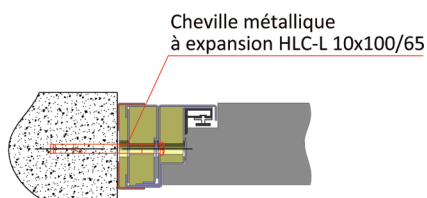
UNE INSTALLATION SIMPLE ET RAPIDE : QUICKFIX®

- Nos blocs portes sont livrés prêts à poser (équipements montés en usine, cadres et vantaux testés en usine).
- Nos cadres sont pré-perçés et leur mise en place ne nécessite que quelques minutes.
- Un système de contre cadre reprenant l'épaisseur complète de la cloison permet une excellente finition sur toute la périphérie de l'ouverture.
- Chaque bloc porte est fourni avec son kit de fixation complet (mastic, visserie, joints, cales de montage, caches de fixation...) permettant ainsi un montage rapide sur site.
- Nos solutions sont conçues pour s'adapter à n'importe quel type de cloison.

FIXATION SUR BÉTON / PARPAING PLEIN

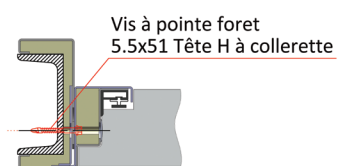


Cheville métallique à expansion HLC-L 10x100/65

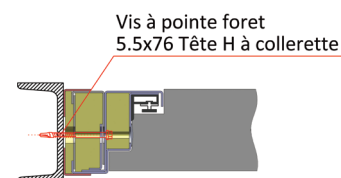


Cheville métallique à expansion HLC-L 10x100/65

FIXATION SUR STRUCTURE MÉTALLIQUE

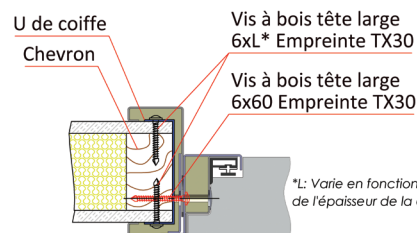


Vis à pointe foret 5.5x51 Tête H à collerette



Vis à pointe foret 5.5x76 Tête H à collerette

FIXATION SUR COMPLEXE BA13 + ISOLANT

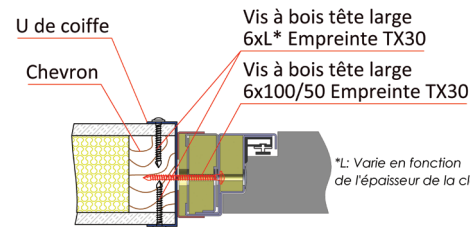


U de coiffe
Chevron

Vis à bois tête large 6xL* Empreinte TX30

Vis à bois tête large 6x60 Empreinte TX30

*L: Varie en fonction de l'épaisseur de la cloison



U de coiffe
Chevron

Vis à bois tête large 6xL* Empreinte TX30

Vis à bois tête large 6x100/50 Empreinte TX30

*L: Varie en fonction de l'épaisseur de la cloison


BOËT STOPSON
The Sound of Silence